

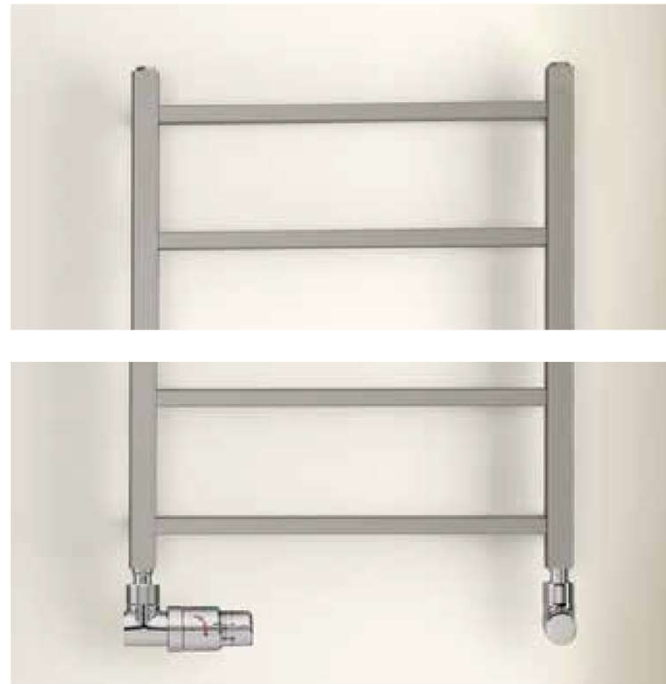
Zehnder Diva



Zehnder Diva



Повърхност на радиатора: Неръждаема стомана



Работа с централно отопление с гореща вода & отворени отоплителни системи

Декоративен радиатор Zehnder Diva, изработен от неръждаема стомана V4A, включващ хоризонтално разположени квадратни тръби 20 x 20 mm, заварени с вертикални квадратни колекторни тръби 30 x 30 mm.

Топлинна мощност съгласно EN 422, с CE маркировка. 2 x 1/2" връзка в края на колекторните тръби за подаване, връщане и обезвъздушител. Доставка се готов за монтаж с подходящи стенни скоби от неръждаема стомана и опаковка.

Максимално работно налягане	max. 10,0 bar
Работна температура	max. 120 °C
Височина mm
Дължина mm
Модел

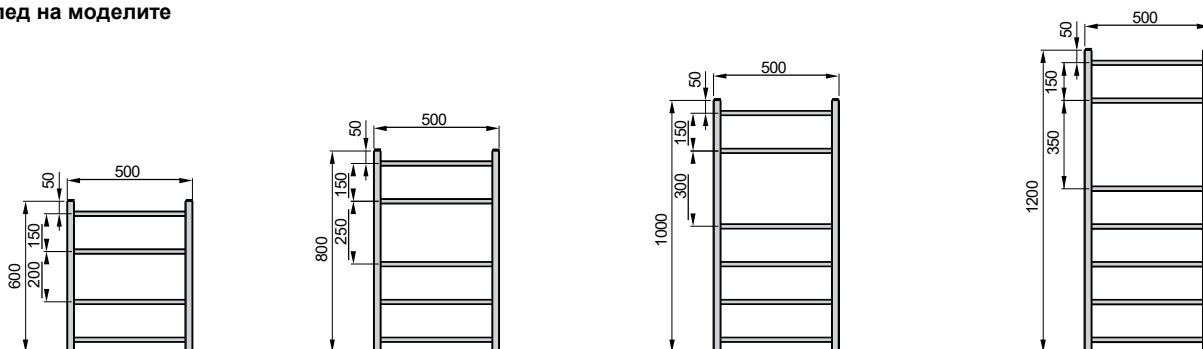
Преимущества

- За отворена отоплителна система
- Началните нива на моделите, са подходящи за всички видове бизнес
- Малка дълбочина
- Подаване и връщане свободно избираеми
- Прав дизайн с квадратни тръби

Zehnder Diva



Преглед на моделите



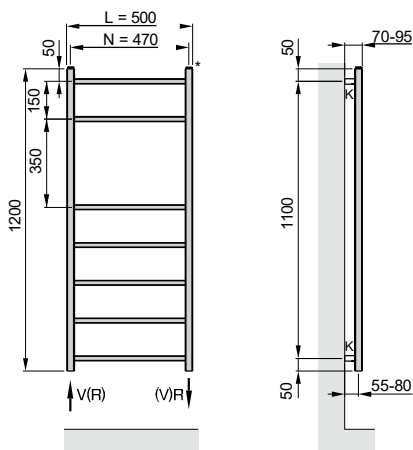
Свързване с централно отопление с гореща вода и отворени отоплителни системи

Версия от неръждаема стомана

Модел	H mm	L mm	Топлинна мощност				Exp. n	V dm ³	M kg
			EN 442 ³ Watt	70/55/24 Watt	55/45/24 Watt	55/45/20 Watt			
DIV-060-050	600	500	128	92	57	68	1,22	1,44	2,96
DIV-080-050	800	500	158	113	69	83	1,24	1,88	3,73
DIV-100-050	1000	500	190	135	82	99	1,26	2,31	4,50
DIV-120-050	1200	500	223	160	99	118	1,23	2,75	5,27

Връзка с гореща вода централна отоплителна система:

Стенен монтаж



- H = Височина
- L = Дължина
- K = Скоба
- V = подаване 1/2"
- R = връщане 1/2"
- N = осово разстояние
- * = обезвъздушител

Размери в мм

